



# Grandeurs électriques - utilisation du multimètre - loi d'Ohm - loi des nœuds - loi des mailles

## Exercice de câblage

Nom :	Appréciation :	Note :
Prénom :		
Classe :		
Date :		
Objectif :		durée : 4h

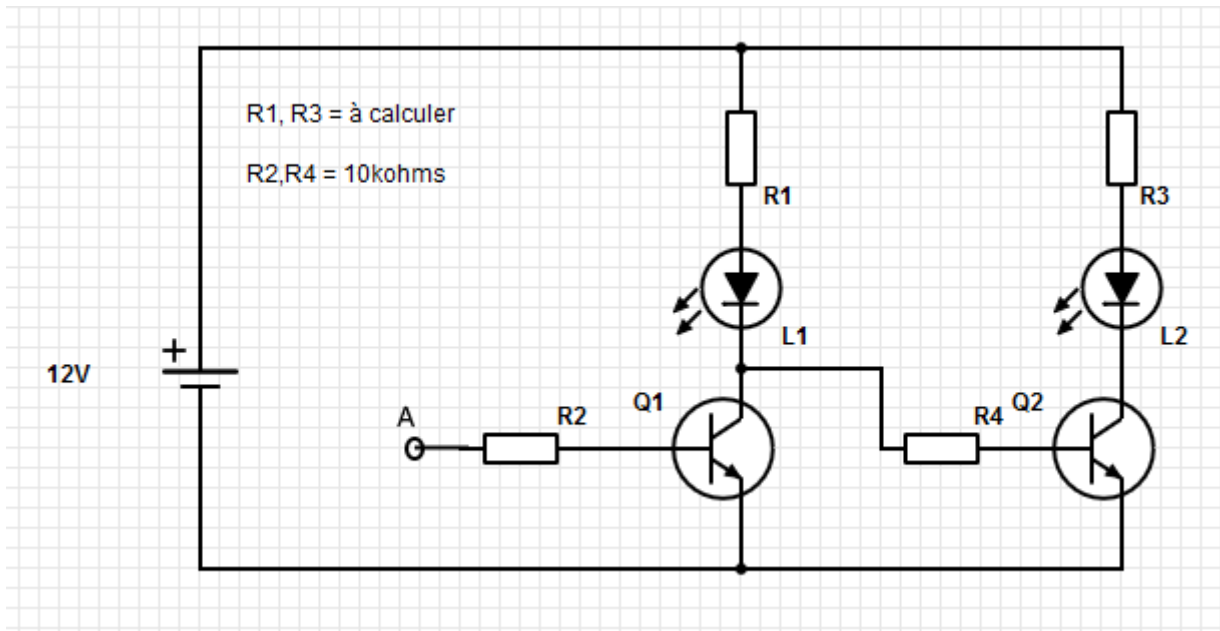
**/20**

Matériel : alimentation de laboratoire – multimètre – plaque labdec – composants électroniques

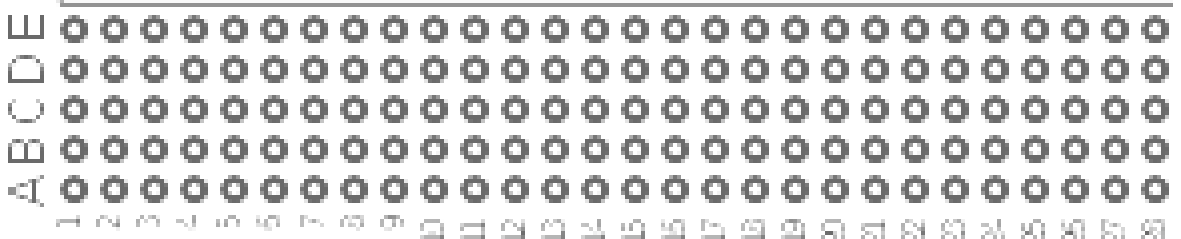
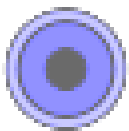
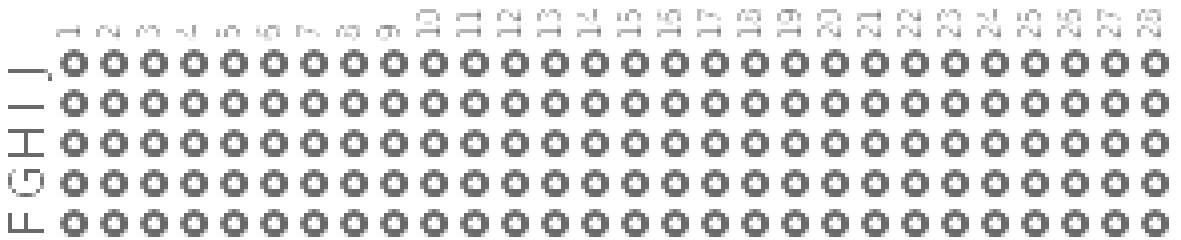
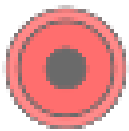
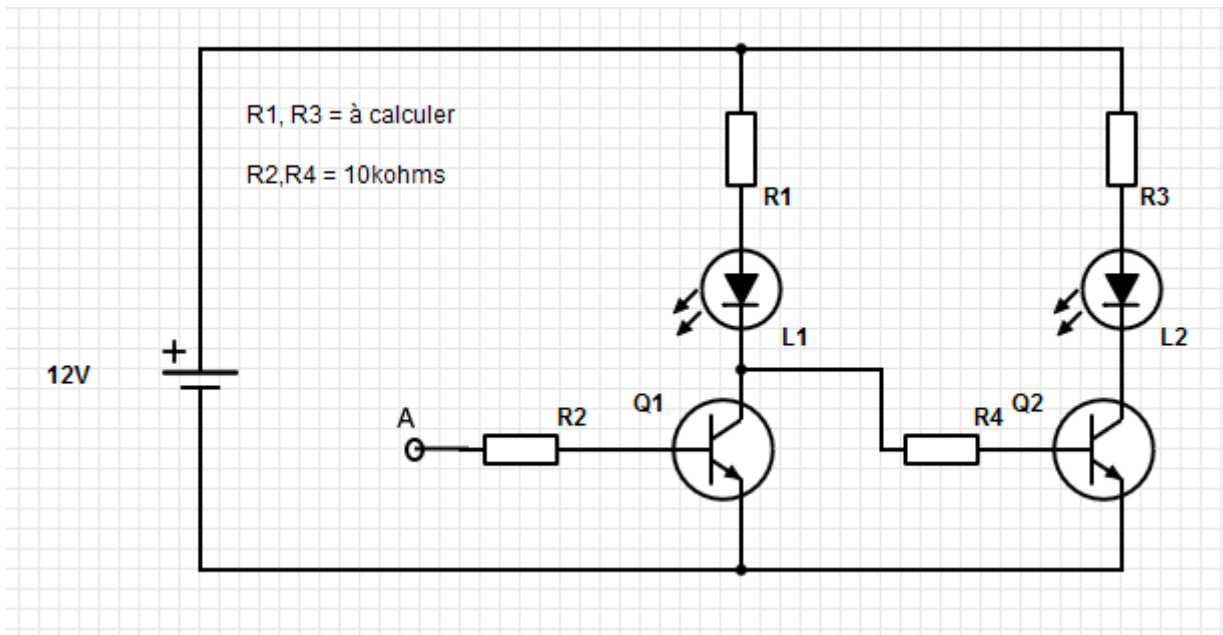
Compétences et savoirs principalement visés :

Travail à réaliser :

Schéma du système :



1 Dessine ton plan d'implantation ci-dessous, en respectant le schéma du circuit



2 Une fois que le professeur a vérifié ton circuit, tu peux le câbler sur la plaque Labdec, le tester en reliant un GBF sur le point A