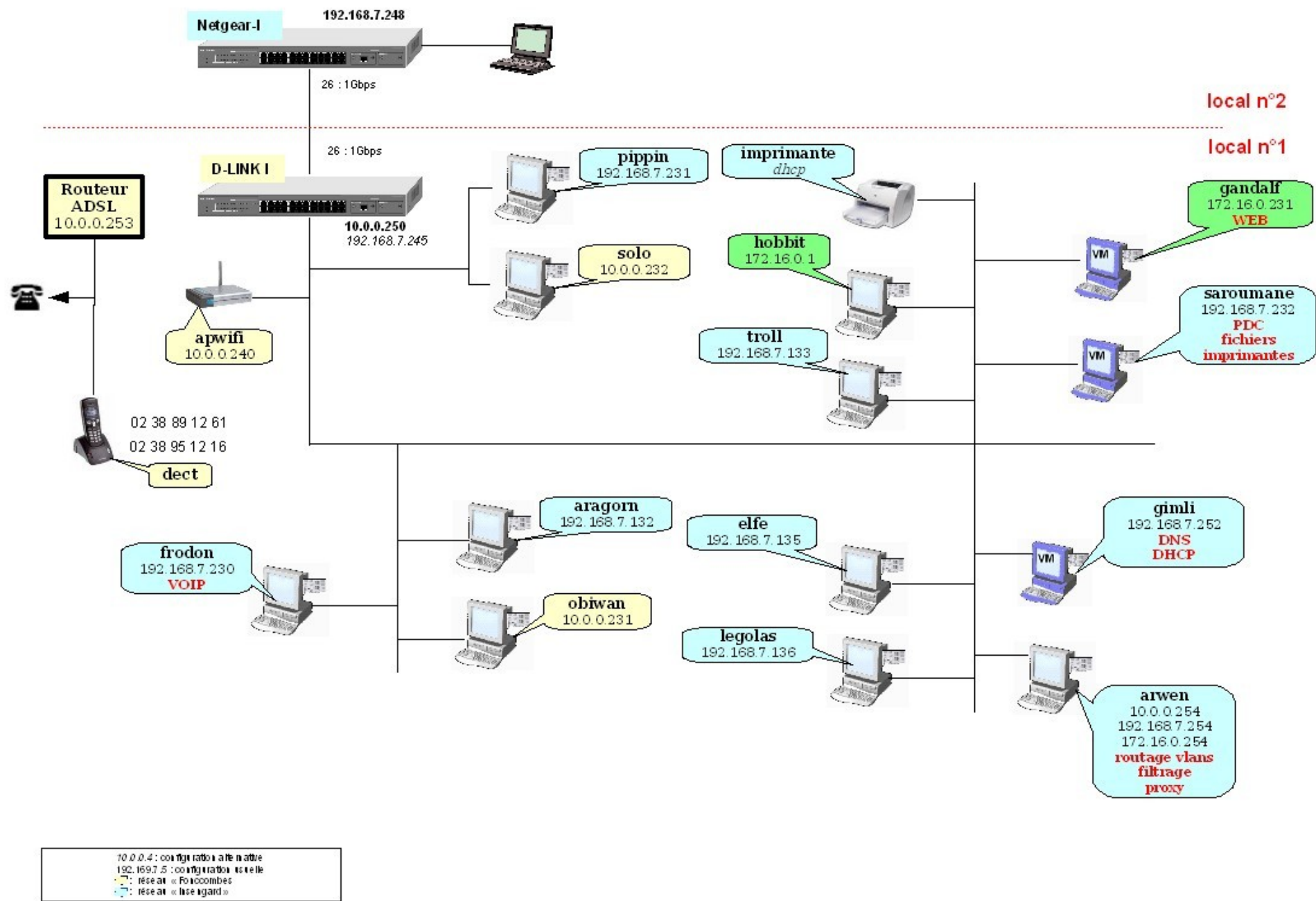


### TP N°1 : Installation et maintenance des actifs

<b>Nom :</b> <b>Prénom :</b> <b>Classe :</b> <b>Date :</b>	<b>Appréciation :</b>	<b>Note :</b>
<b>Objectifs :</b> <ul style="list-style-type: none"><li>- Être capable d'effectuer le brassage Ethernet</li><li>- Être capable de configurer les VLANs par port</li><li>- Être capable d'étendre les VLANs sur plusieurs commutateurs</li></ul>		<b>durée : 12h</b>
<b>Matériel :</b> <ul style="list-style-type: none"><li>- 1 ligne téléphonique RTC équipée ADSL</li><li>- 1 routeur ADSL DLINK</li><li>- 1 AP Wifi</li><li>- 1 carte wifi DLINK</li><li>- 1 ordinateur PC</li><li>- 1 commutateur Ethernet</li></ul>		
<b>Travail à réaliser :</b>  <b>Compléter le schéma de réseau en page 3, en entourant la partie « actifs » du réseau, dont vous avez la responsabilité.</b>  <b>Partie A :</b>  <b>Partie B :</b>		



Compléter le schéma de réseau , en entourant la partie « actifs » du réseau, dont vous avez la responsabilité.

# PARTIE A

## CABLAGE, BRASSAGE

